

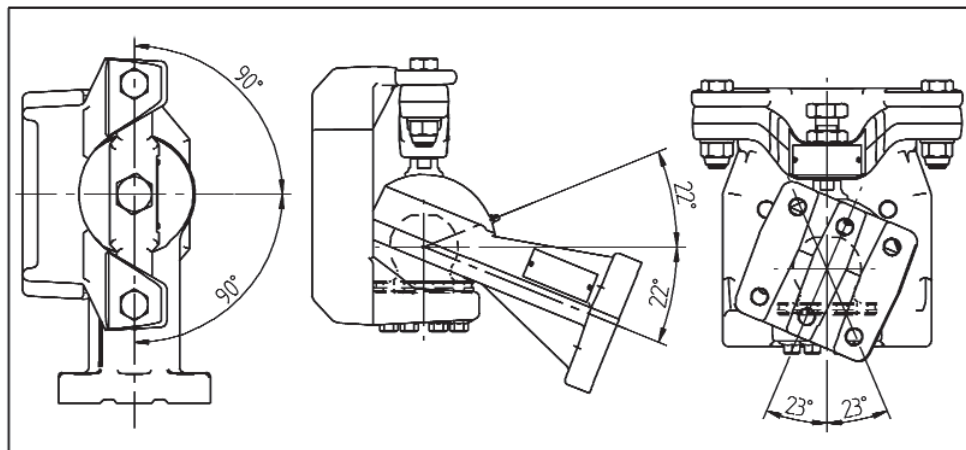
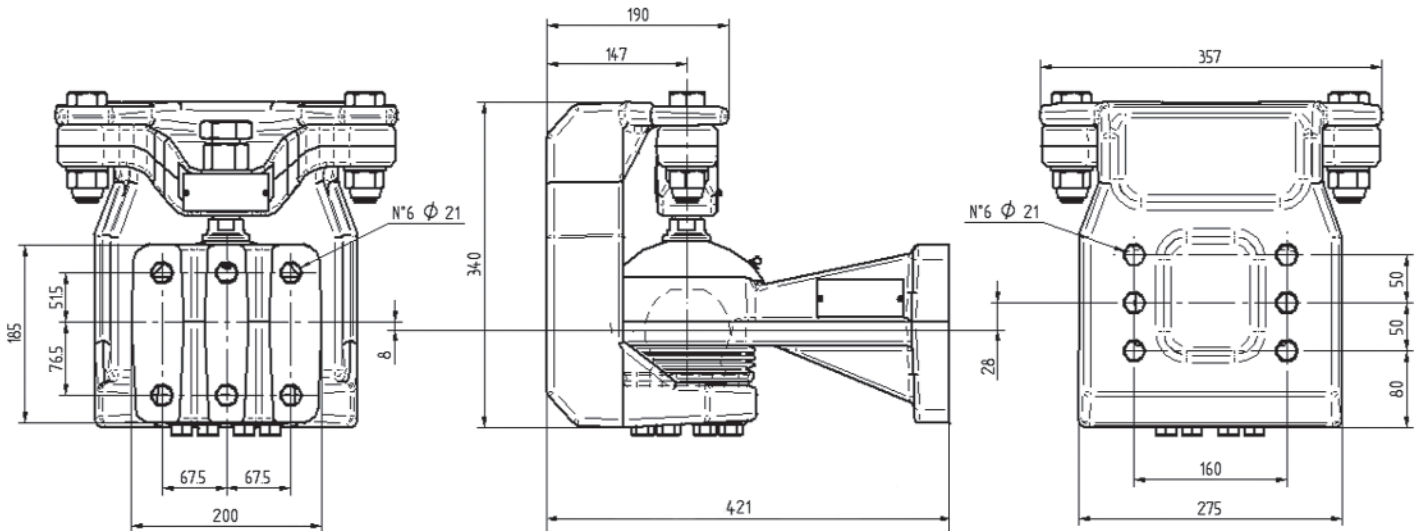


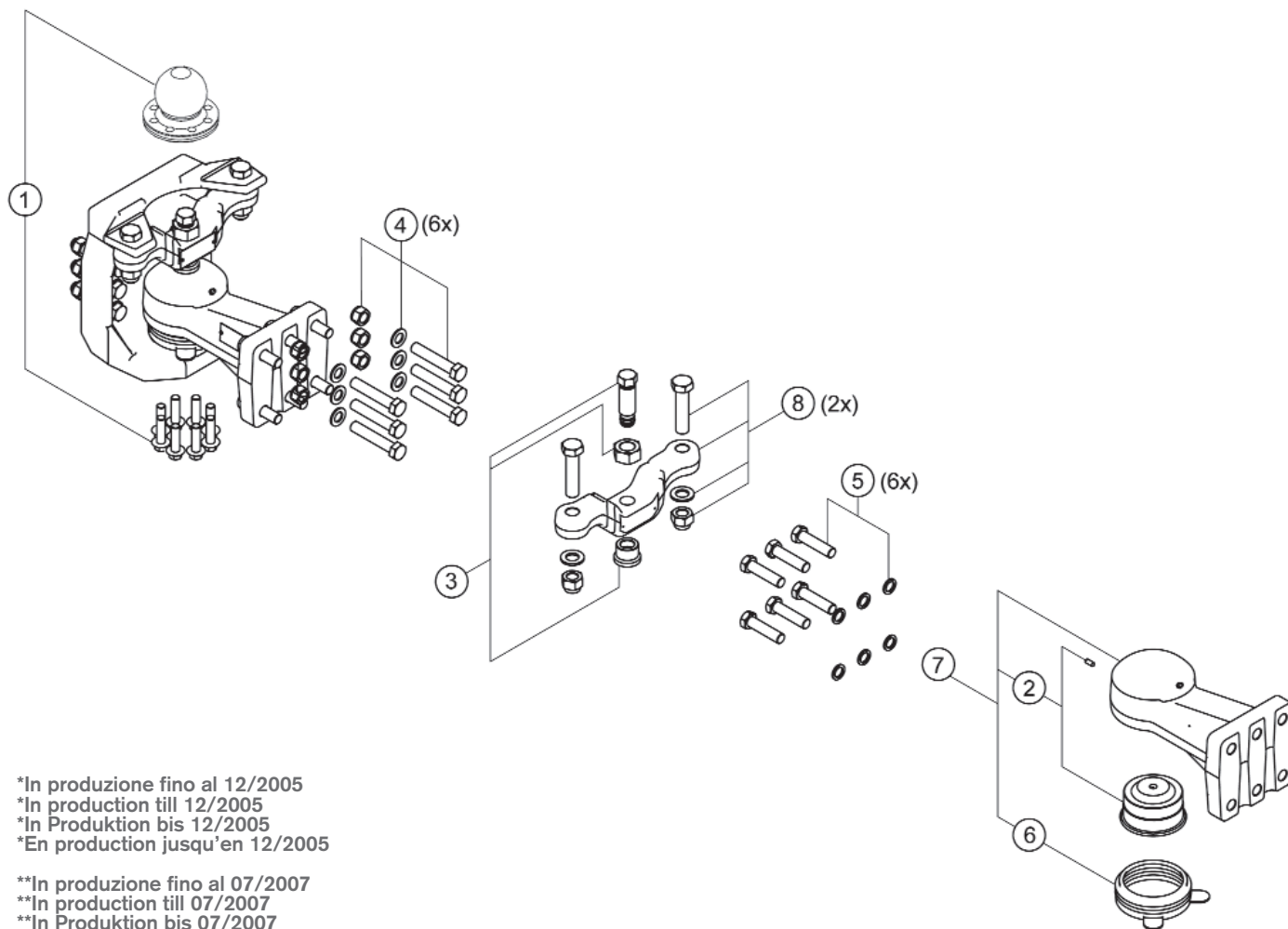
# GS 900

Gancio trasporto vetture  
 Car transporter drawbar coupling  
 Autotransporterkupplung  
 Crochet d'attelage pour transport véhicules

## Dati tecnici - Technical data - Technische Daten - Données techniques

Tipo Type Typ Type	Codice Article number Artikelnummer Numéro d'ordre	94 / 20 / CE						ECE-R55					
		Valore Dc Dc-Value Dc-Wert Valeur Dc kN	Valore V V-Value V-Wert Valeur V kN	Valore S S-Value S-Wert Valeur S kg	Peso Weight Gewicht Poids Kg	Classe Class Klasse Classe	Omologazione Homologation Genehmigung Homologation	Valore Dc Dc-Value Dc-Wert Valeur Dc kN	Valore V V-Value V-Wert Valeur V kN	Valore S S-Value S-Wert Valeur S kg	Peso Weight Gewicht Poids Kg	Classe Class Klasse Classe	Omologazione Homologation Genehmigung Homologation
GS 900	GS91100	120	90	1000	86	S	e11 00 - 4172	145	110	1000	86	T	E11-01 3791
									90	2500			





\*In produzione fino al 12/2005  
\*In production till 12/2005  
\*In Produktion bis 12/2005  
\*En production jusqu'en 12/2005

\*\*In produzione fino al 07/2007  
\*\*In production till 07/2007  
\*\*In Produktion bis 07/2007  
\*\*En production jusqu'en 07/2007

POS.	Codice Article number Artikelnummer Numéro d'ordre	Tipo - Type - Typ - Type		
		GS91100	GS91000**	GS90000*
1		RG00467	RG00467	RG00322
2	RG00323			
3		RG00468	RG00419	RG00324
4	RG00325			
5	RG00326			
6	RG00327			
7		RG00439	RG00439	RG00328
8		RG00469	RG00420	RG00330
3 + 8		RG00489	RG00489	RG00488